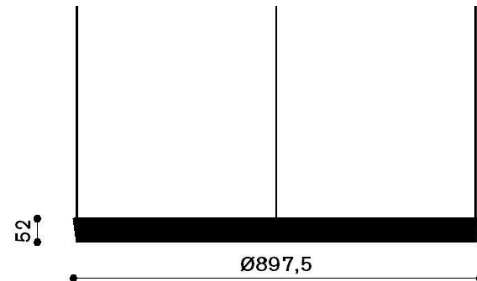
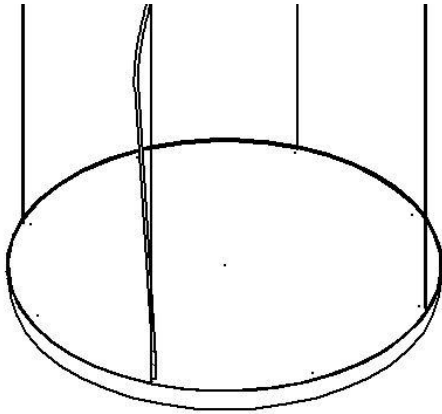


CIRCULAR P (S) 900

designed by
jörg boner productdesign



Dimmbare LED Pendelleuchte
für Büro- und Wohnräume
mit direktem und indirektem Lichtanteil.

Dimmable LED Pendant Luminaire for
living and work space with direct and
indirect light.

Anleitung

CIRCULAR P 900

58410 4 96, 58410 3 96

58410 4 93, 58410 3 93

CIRCULAR P S 900

58420 4 96, 58420 3 96

58420 4 96, 58420 3 93

Manual

165W, 220-240V..50/60Hz, IP20

250W, 240-220V..50/60Hz, IP20

165W, 220-240V..50/60Hz, IP20

250W, 220-240V..50/60Hz, IP20

Schätti AG Metallwarenfabrik

Tschachen 2

CH-8762 Schwanden

Switzerland

www.schaetti-leuchten.ch

info@schaetti-leuchten.ch

T +41 55 647 3411

F +41 55 647 3421

SCHÄTTI LEUCHTEN

Sicherheitshinweise



Der elektrische Anschluss und die Reparatur der Leuchte darf nur durch einen Fachmann unter Berücksichtigung der gültigen Vorschriften ausgeführt werden.

Die Leuchte ist nur für Innenräume geeignet.

Netzanschluss mit fünfpoliger Klemme ausführen.

Leuchte nicht abdecken.

Nichts an der Leuchte befestigen.

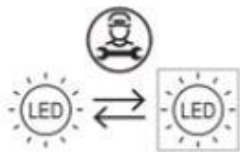
Reinigung mit trockenem Mikrofasertuch.

Reparaturen dürfen nur durch einen Fachmann unter Berücksichtigung der gültigen Vorschriften ausgeführt werden.



„Vorsicht, Gefahr des elektrischen Schlags“

Austausch Leuchtmittel / Reparatur



Der Austausch der auswechselbaren Lichtquelle darf nur durch eine Fachperson erfolgen.

Entsorgung

Die Verpackung und das Verpackungsmaterial bestehen ausschließlich aus umweltfreundlichen Materialien. Sie können in den örtlichen Recyclingbehältern entsorgt werden.



Das Symbol der durchgestrichenen Abfalltonne auf Rädern bedeutet, dass das Produkt in der Europäischen Union einer getrennten Müllsammmlung zugeführt werden muss. Dies gilt für das Produkt und alle mit diesem Symbol gekennzeichneten Zubehörteile. Gekennzeichnete Produkte dürfen nicht über den normalen Hausmüll entsorgt werden, sondern müssen an einer Annahmestelle für das Recycling von elektrischen und elektronischen Geräten abgegeben werden.

Safety Instructions



Electrical installation and repair of the luminaire only by qualified electrician in accordance to local rules and laws.

The luminaire is only suited for dry indoor rooms.

Connection with a suitable 5-pole connector.

Do not cover luminaire to prevent over-heating.

Do not attach anything to the lamp.

Clean with dry micro fibre cloth.

Only specialists are allowed to carry out repairs with due observation of the current regulations.



„Caution, risk of electrical shock“

Replacement and Repair



Replaceable (LED only) light source by a professional.

Disposal / Recycling

The card box and packaging material are made entirely of environmentally friendly materials. They can be disposed of in your local recycling bins.

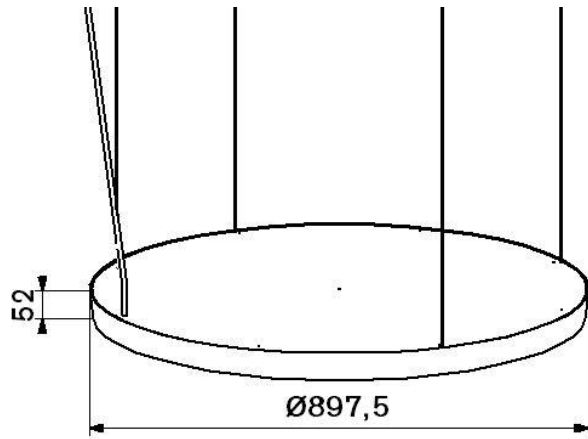


The symbol of the crossed out bin on wheels signals that in the European Union the product must be disposed of in separated waste. This applies for the product and all accessory parts marked with this symbol. Marked products may not be disposed of in normal household waste, but must be taken to a recycling centre for electric and electronic devices.

SCHÄTTI LEUCHTEN

Montage

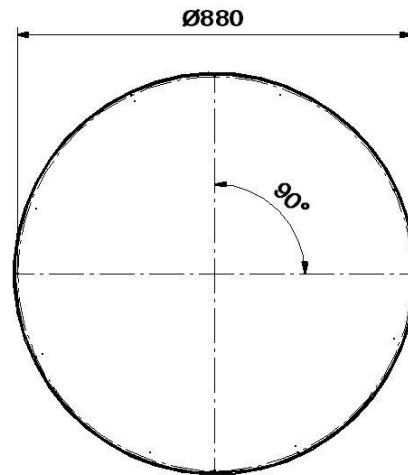
Schrauben und Dübel sind nicht im Lieferumfang der Leuchte enthalten und müssen entsprechend der Deckenbeschaffenheit gewählt werden.



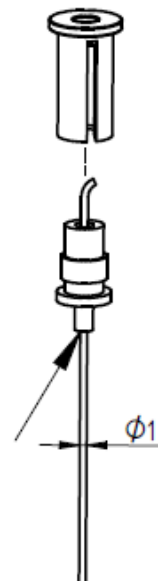
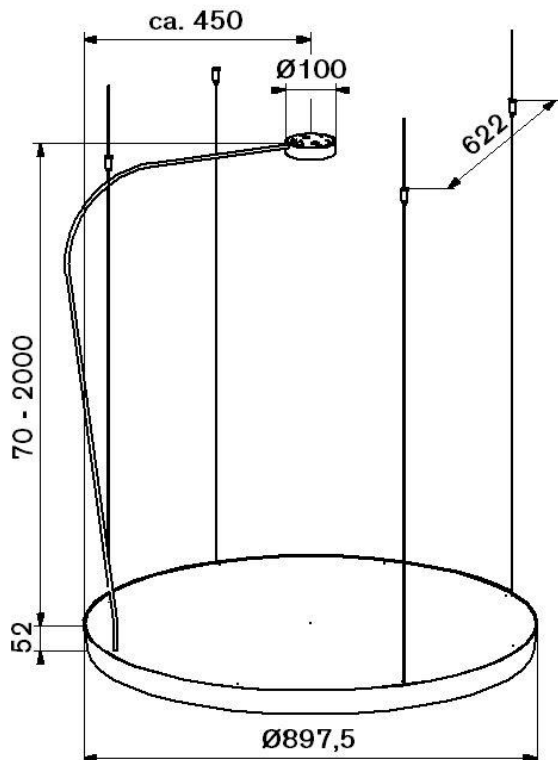
Höhe 52mm
Durchmesser ø300mm
Teilkreis Pendelseile ø260mm (2 Stück)

Mounting

Screws and dowels are not included and must be selected according to the ceiling material.



Height 52mm
Diameter ø300mm
Pitch circle diameter wires ø260mm (3 pieces)



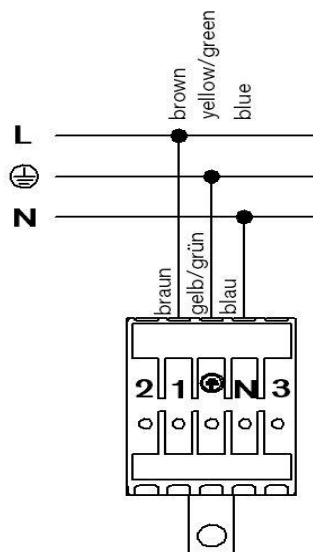
SCHÄTTI LEUCHTEN

Elektrischer Anschluss

Der elektrische Anschluss und die Reparatur der Leuchte darf nur durch einen Fachmann unter Berücksichtigung der gültigen Vorschriften ausgeführt werden.

Zur Verdrahtung Einzeldrahtleiter mit einem Leitungsquerschnitt von 0,5 - 2,5mm². verwenden. Leitungen an den Enden 8-9mm abisolieren.

Verdrahten an das Betriebsgerät nach folgendem Anschlussdiagramm:



Je nachdem ob 5-Pol, Abb. links oder 3-Pol Kabel, Abb. rechts, verwendet wurden.

Das Netzkabel muss länger als die Drahtseile sein, so dass das Gewicht der Leuchte nur über die Drahtseile, nicht aber durch das Netzkabel getragen wird.

Bedienung mit Sensor

Funktionen über den Taster:

- ein- und ausschalten (kurz drücken)

Funktion Fernbedienung Artikel Nummer A9.65126 siehe Zusatzblatt.

Ausschaltverzögerungszeit Präsenzmelder

Die Werkseinstellung ist Position 0 mit einer Nachlaufzeit von ca. 20 Minuten. Andere Betriebsmodus sind möglich, bitte lassen Sie sich vom Fachhändler oder Hersteller beraten.

Registriert der Sensor während der eingestellten Zeit keine Bewegung, so schaltet die Leuchte aus. Registriert der Sensor im Aus-Zustand eine Bewegung, so schaltet die Leuchte ein und regelt auf das gespeicherte Helligkeitsniveau ein.

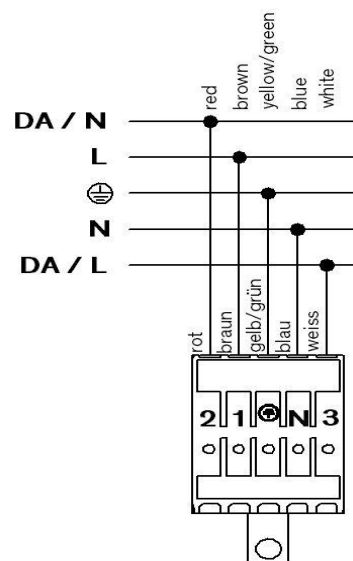
Electrical installation

Only qualified specialists are allowed to carry out electrical installation and repair of lamp with due observation of the current local regulations.

Use single wires with a cross section of at least 0.5 to 2.5mm².

Strip off protection 8-9mm at the ends.

Connect driver according to circuit diagram:



Depending on whether 5-pole, fig. left or 3-pole cables, fig. right, were used.

The 5-pole cable must be longer than the pendant wires to prevent the electrical cable to take the weight of the luminaire.

Service with sensor

Functions via the button

- switch the lamp on and off (briefly press)

Function remote control item number A9.65126 see supplementary sheet.

Switch off delay time motion sensor

The default position is 0 with a delay time of around 20 minutes. Other operation modes are possible, please consult your authorised specialist or the manufacturer. If the sensor registers no motion during the pre-set time, it will switch off the lamp. If the sensor registers motion while switched off, it will switch on the lamp and adjust it to the memorised level of light intensity.